

VERWENDUNGSZWECK

Die ise CO₂-Ampel misst die CO₂-Konzentration in der Raumluft und zeigt per Ampelsystem, wie gut die Luftqualität ist. Anhand der ermittelten Luftqualität animiert die ise CO₂-Ampel zum bedarfsorientierten Lüften. Über die zugehörige App lassen sich mehrere Geräte verwalten sowie erweiterte Konfigurationen vornehmen.

FUNKTIONSUMFANG

ise CO₂-Ampel

- CO₂-Messung
- 360° LED-Beleuchtung (Grün, Gelb, Rot)
- Dyschromatopsie-Modus an/aus (Farbenfehlsichtigkeit)
- Signalton an/aus
- Auf Werkseinstellungen zurücksetzen
- Automatische Kalibrierung
- Wandmontage (optional)
- App-Verbindung via Bluetooth (optional)

ise CO₂-Ampel App (optional)

- Anzeige der aktuellen Messwerte zur CO₂-Konzentration
- Mehrere Geräte verwalten
- Beleuchtung dimmen
- Dyschromatopsie-Modus an/aus (Farbenfehlsichtigkeit)
- Signalton an/aus
- Signalton alle 3 Minuten wiederholen
- Höhenmeter angeben
- Schwellenwerte festlegen
- Manuelle Kalibrierung
- Firmware-Update

FUNKTIONSBESCHREIBUNG

Die ise CO₂-Ampel ist ohne die App nutzbar und benötigt für den Betrieb eine dauerhafte Stromversorgung über das Netzteil. Der integrierte Sensor misst die CO₂-Konzentration, die anhand der Beleuchtung in der entsprechenden Statusfarbe angezeigt wird. Beim Überschreiten der CO₂-Konzentration von 1750 ppm gibt die ise CO₂-Ampel einen Signalton aus. Die folgende Tabelle zeigt die Werte im Auslieferungszustand.

Statusfarbe	Schwellenwert CO ₂	Maßnahmen
Grün	< 950 ppm	Keine Maßnahmen notwendig.
Gelb	950 - 1750 ppm	Lüften erforderlich.
Rot (Signalton ertönt)	> 1750 ppm	Lüften dringend erforderlich!

WICHTIGE HINWEISE

Sicherheitshinweise

- Das Gerät ist nicht im Sinne eines Gaswarngeräts zu verwenden!
- Betreiben Sie das Gerät nur wie in dieser Bedienungsanleitung beschrieben.
- Setzen Sie das Gerät nicht externer Gewalteinwirkung oder Stößen aus.
- Setzen Sie das Gerät weder direkter Sonne noch Feuchtigkeit aus.
- Nehmen Sie keine Veränderungen am Gerät vor.
- Nehmen Sie das Gerät nicht in Betrieb, wenn es sichtbare Schäden aufweist.

Einsatzbereich

Das Gerät ist ausschließlich für den Einsatz in Innenräumen vorgesehen.

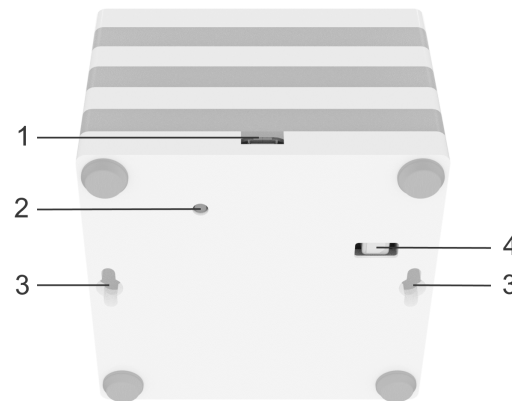
Pflege und Reinigung

- Verwenden Sie zum Reinigen keine scharfen Chemikalien, aggressive oder scheuernde Reinigungsmittel.
- Entstauben Sie das Gerät bei Bedarf mit einem trockenen Tuch.

LIEFERUMFANG

- 1 x ise CO₂-Ampel
- 1 x Micro-USB-Netzteil
- 1 x Bedienungsanleitung

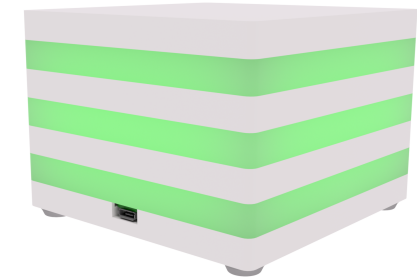
GERÄTEBESCHREIBUNG



- 1) Netzteil-Anschluss
- 2) Taster
- 3) Wandaufhängung
- 4) Sensor

ise CO₂-Ampel

Artikelnummer: C-0001-000



Bedienungsanleitung



ise Individuelle Software und Elektronik GmbH

Osterstraße 15
26122 Oldenburg
Deutschland

info@ise.de
Tel. +49 441 68006-0
Fax +49 441 68006-10



www.ise.de/co2

Entwickelt in Zusammenarbeit mit:



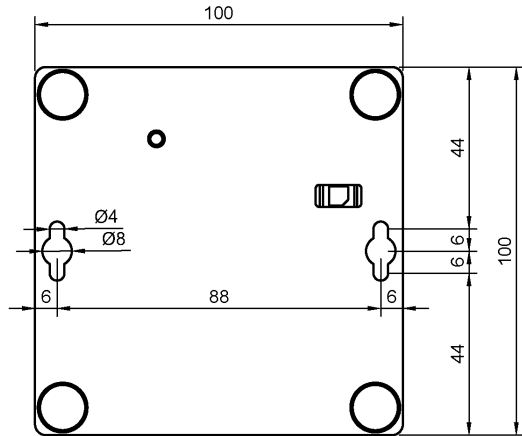
BILDUNGSZENTRUM
TECHNIK UND GESTALTUNG
OLDENBURG

POSITIONIERUNG

Platzieren Sie die ise CO₂-Ampel gut sichtbar im Raum.

- Nehmen Sie die ise CO₂-Ampel nur an einem trockenen und staubfreien Ort in Gebrauch. Achten Sie darauf, dass die ise CO₂-Ampel nicht direkt neben einer Frischluftquelle, z. B. am Fenster, platziert wird.

WANDMONTAGE (OPTIONAL)



- Montieren Sie die ise CO₂-Ampel nicht höher als 2 m an der Wand.

INBETRIEBNAHME

Verbinden Sie das beiliegende Micro-USB-Netzteil mit der ise CO₂-Ampel und stecken Sie den Stecker in die Steckdose.

Sobald Sie die ise CO₂-Ampel an ein Strom führendes Netz anschließen, beginnt die Beleuchtung weiß zu pulsieren. Anschließend leuchtet die ise CO₂-Ampel weiß. Sobald ein Messwert detektiert wurde, leuchtet die ise CO₂-Ampel in der entsprechenden Statusfarbe.

Wenn die Stromversorgung unterbrochen wird, ist die ise CO₂-Ampel außer Betrieb.

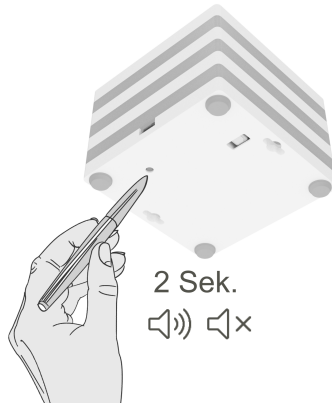
APP UND BLUETOOTH-KOPPLUNG (OPTIONAL)

Die ise CO₂-Ampel App können Sie aus dem Apple Store oder dem Google Play Store herunterladen.

Um eine Verbindung herzustellen, muss die ise CO₂-Ampel in Betrieb sein. Wie Sie die ise CO₂-Ampel mit der App verbinden, erfahren Sie Schritt für Schritt in der App.

SIGNALTON

Wenn die ise CO₂-Ampel in Betrieb ist, können Sie den Signalton über den Taster an- oder ausschalten.



DYSCHROMATOPSIE-MODUS (FARBENFEHLSICHTIGKEIT)

Im Dyschromatopsie-Modus pulsiert die Beleuchtung der Status Gelb und Rot unterschiedlich schnell, um den jeweiligen Status zusätzlich visuell darzustellen (Gelb = langsam, Rot = schnell).

- Drücken Sie den Taster 2-mal kurz hintereinander. Die ise CO₂-Ampel zeigt, ob der Modus bereits aktiv (pulsiert weiß) oder inaktiv (leuchtet weiß) ist.
- Drücken Sie den Taster erneut und halten Sie ihn 2 Sekunden gedrückt, um den Modus umzuschalten.

WERKSEINSTELLUNGEN

Das Zurücksetzen auf Werkseinstellungen können Sie nur unmittelbar nach dem Anschließen der ise CO₂-Ampel durchführen.

- Schließen Sie die ise CO₂-Ampel an. Die Beleuchtung beginnt zu pulsieren.
- Drücken Sie sogleich den Taster und halten Sie ihn mind. 10 Sekunden gedrückt, bis die Beleuchtung ausgeht. Die ise CO₂-Ampel startet kurz darauf neu.

ENTSORGUNG

Tragen Sie bitte aktiv zum Erhalt unserer Umwelt bei, indem Sie alle Materialien umweltgerecht entsorgen.



Entsorgen Sie das Verpackungsmaterial in die Sammelbehälter für Pappe, Papier und Kunststoff.



Elektrische und elektronische Geräte dürfen nicht mit dem Hausmüll entsorgt werden! Geben Sie Ihr Gerät an den dafür eingerichteten, öffentlichen Sammelstellen oder an die Verkaufsstelle zurück. Einzelheiten über die Rücknahme erhalten Sie von Ihrer örtlichen Verwaltung.

GEWÄHRLEISTUNG

Wir leisten Gewähr im Rahmen der gesetzlichen Bestimmungen. Bitte kontaktieren Sie uns, bevor Sie das Gerät zurückschicken.

- E-Mail an support@ise.de
- Rufen Sie uns an unter Tel.: +49 441 68006-12

TECHNISCHE DATEN

Leistungsaufnahme: max. 2,5 W

Sensor:

Messprinzip: photoakustisch
Messbereich: 400 ppm bis 5000 ppm
Genauigkeit: 400 ppm bis 2000 ppm ±(50 ppm + 5 % des Messwerts)
2000 ppm bis 5000 ppm ±(200 ppm + 10 % des Messwerts)

Hysterese Schwellenwert: 100 ppm

Kalibrierung: automatisch innerhalb von 7 Tagen oder manuell via App

Gehäuse: Acrylglas

Abmessungen: 100 x 100 x 73 mm

Umgebungstemperatur: 0 °C bis +40 °C

Lagertemperatur: -20 °C bis +70 °C

Netzteil:

Anschluss: Micro-USB

Ausgangsspannung: 5 V DC

Ausgangsleistung: 7,5 W

Eingangsspannung: 90 bis 264 V



Der Betrieb ist ausschließlich mit dem im Lieferumfang enthaltenen Netzteil zulässig.